

Confiabilidad en Acción



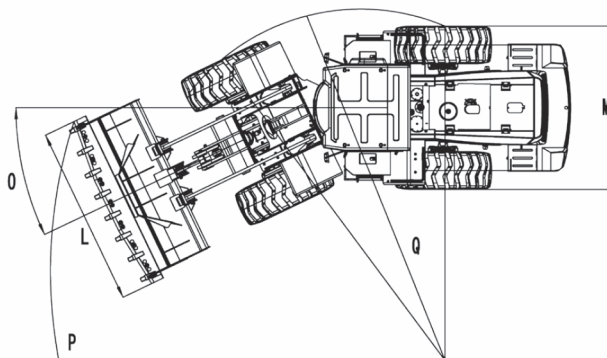
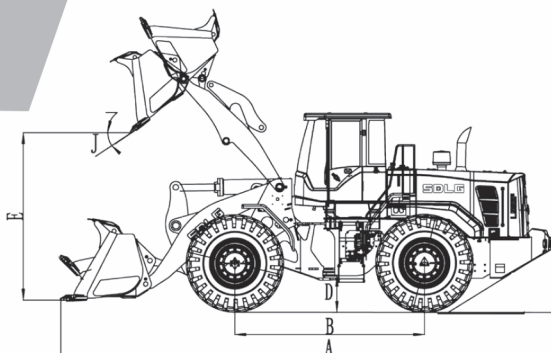
# L956FH

Cargadora de Ruedas



# L956FH

## Características y especificaciones principales



Artículo	Especificaciones
<b>Dimensiones generales</b>	
Longitud x Ancho x Altura (A x L x C)	8.280 x 3.024 x 3.410 mm
Distancia entre ejes (B)	3.300 mm
Altura libre sobre el suelo (D)	420 mm
Altura máxima de descarga (E)	3.100 mm
Alcance máximo de descarga (G)	1.120 mm
Ángulo de descarga (J)	45°
Alcance fuera de los neumáticos (M)	2.785 mm
Ángulo de dirección (O)	38°
Radio de giro externo a la cuchara (P)	6.870 mm
Radio de giro externo a los neumáticos (Q)	5.890 mm
<b>Parámetros generales</b>	
Peso operativo	17.550 kg
Capacidad de la cuchara	3,2 m <sup>3</sup>
Carga nominal	5.400 kg
Fuerza máxima de tracción	≥ 165 kN
Fuerza máxima de arranque	≥ 175 kN
Carga estática de vuelco	≥ 110 kN
<b>Motor</b>	
Marca	Weichai
Modelo	WD10G220E23
Potencia nominal	215 HP (162 kW)
Rotación nominal	2.000 r/min
Torque máximo	986 N.m
Tipo	En línea, diesel, 4 tiempos, refrigerado por agua
Cilindrada	9,73 L
Número de cilindros – diámetro x carrera	6 – 126x130 mm

Artículo	Especificaciones
<b>Sistema de transmisión</b>	
Marca y modelo	SDLG BX50-03
Tipo, cantidad de marchas	Contra ejes 2F/1R
Convertidor de torque	Etapas simple
Relación de convertidor de torque	4,1 : 1
Velocidad máxima	Adelante      Retroceso
1ª marcha	13 km/h      17 km/h
2ª marcha	38 km/h      –
<b>Ejes delantero y trasero</b>	
Marca y modelo	SDLG Série A515C
Tipo	Diferencial convencional, reducción planetaria en las extremidades, cuna oscilante convencional
Dimensión de los neumáticos	23.5 - 25
Presión de neumáticos	Delantero      0,39 MPa (56 psi) Trasero      0,33 MPa (48 psi)
<b>Sistema de dirección</b>	
Tipo	Bastidor articulado, hidrostático
<b>Sistema hidráulico</b>	
Presión de trabajo	19,5 MPa / 195 bar
Accionamiento hidráulico	Joystick
<b>Sistema de frenos</b>	
Frenos de servicio	Freno a disco seco, montados en las extremidades de los ejes
Frenos de estacionamiento	Freno tipo seco montado en el eje de salida de la transmisión
<b>Capacidades de recarga</b>	
Combustible	300 L
Aceite hidráulico	240 L
Aceite del motor	20 L
Aceite de la transmisión	45 L
Ejes delantero/trasero	30 L / 30 L

\*Los parámetros anteriores están sujetos a cambios sin aviso previo. Las ilustraciones no reflejan necesariamente las configuraciones estándar del equipo.

**GRUPO RIEDER**

Encontranos en Asunción: (021) 214 114 | CDE: (061) 572316/8 | Santa Rita: (0673) 221 851/3 | Katueté: (061) 597 5000  
Encarnación: (071) 218 3950 | Loma Plata: (0492) 253 180



SDLG CONSTRUCTION PARAGUAY



@sdlg.rieder



0971 414- 114

